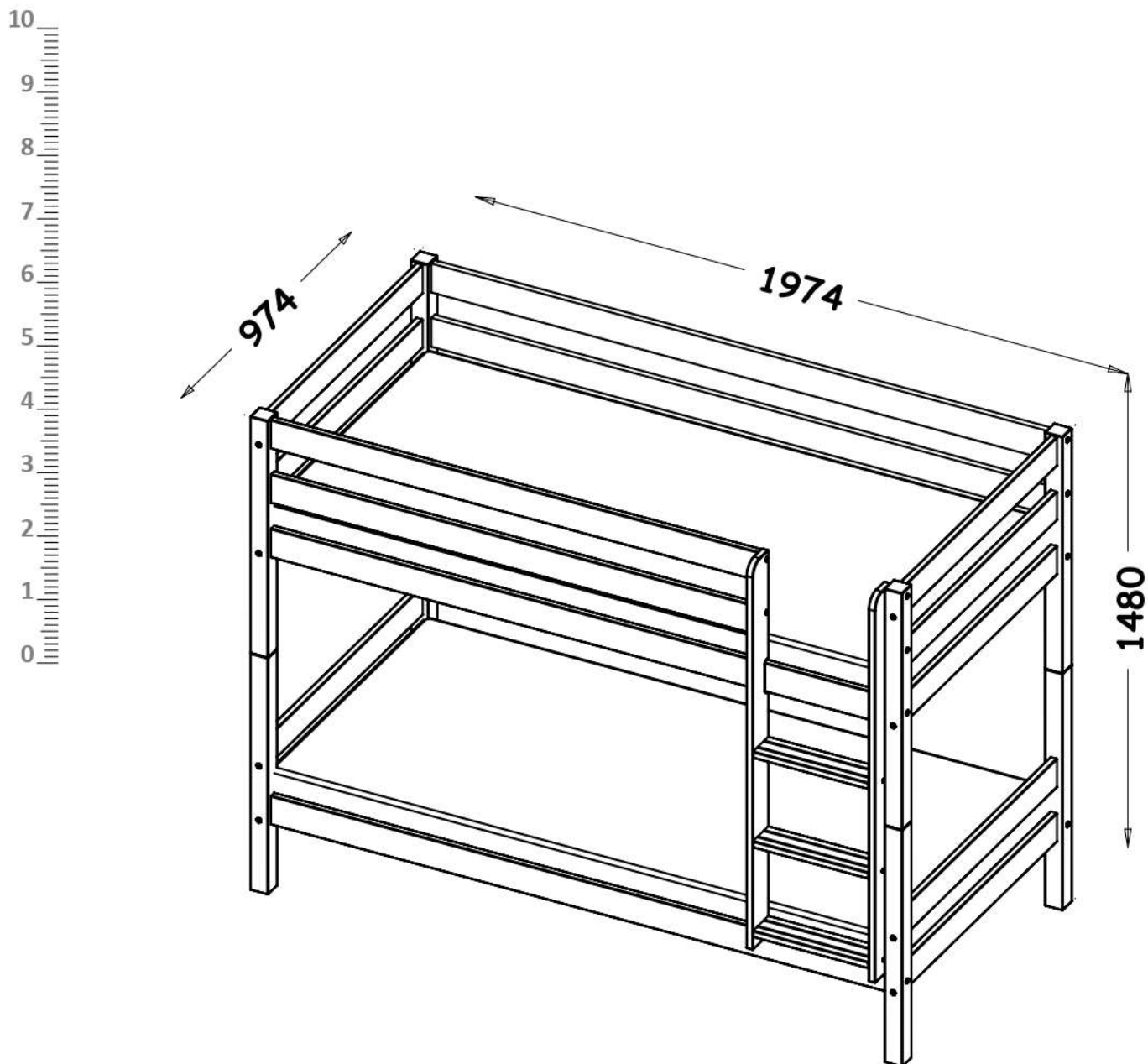
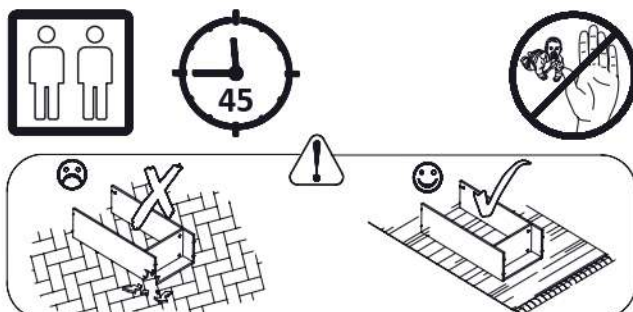
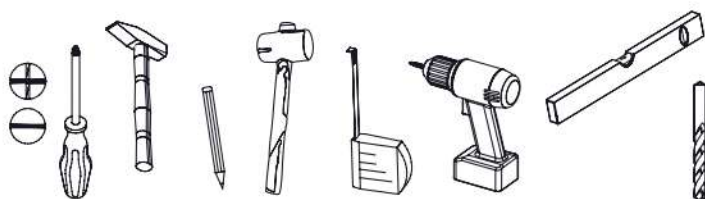


OLAF



- SK - Nevhodné pre deti do 6 rokov
- CZ - Nevhodné pro děti do 6 let
- HR - Nije prikladna za djecu mlađu od 6 godina
- HU - Nem alkalmas 6 év alatti gyermekek számára
- RO - Nu este potrivit pentru copii sub 6 ani
- SI - Ni primerno za otroke mlajše od 6 let



DŮLEŽITÉ – POZORNĚ SI PŘEČTĚTE – ULOŽTE PRO BUDOUCÍ POUŽITÍ

1. Všeobecné pokyny

- a. Před montáží postel pečlivě vybalte a pozorně si přečtěte návod k montáži.
- b. Způsob montáže nábytku, počet prvků a doplňkové příslušenství jsou uvedeny v návodu k montáži.
- c. Nedodržení pokynů v návodu k montáži nebo nesprávná montáž postele může mít za následek ohrožení a ztrátu záruky.
- d. Celková tloušťka matrace by měla být maximálně 18 cm, aby se nepřekročilo označení na horní straně postele.
- e. Postel by se neměla montovat, pokud některý konstrukční prvek chybí nebo je poškozen.
- f. **VAROVÁNÍ!** Na postel je zakázáno připevňovat háčky, držadla, lana, šňůry, pásy, tašky nebo jiné věci, o které by se uživatel mohl zachytit, uškrtit nebo zranit.
- g. **POZOR!** Horní lůžko není vhodné pro děti mladší 6 let (riziko zranění pádem).
- h. Před použitím postele se seznamte s podmínkami používání, záručními podmínkami a činnostmi, které má provést uživatel.
- i. **VAROVÁNÍ!** Děti mohou uvíznout mezi postelí a stěnou, sklonem, stropem, sousedním nábytkem atp.
Aby se předešlo vážnému zranění, vzdálenost mezi horní bezpečnostní zábranou a přilehlou konstrukcí nesmí přesáhnout 7,5 cm nebo by měla být větší než 23 cm.
- j. Maximální nosnost jedné úrovně lůžka je 70 kg.
- k. K tomuto modelu je dodávána matrace o rozměrech **190cm x 90cm x 8-18cm**.
- l. Patrová postel dle polské normy **PN-EN 747-1+A1:2015-08**

2. Záruční podmínky

- a. Ručitel ubezpečuje kupujícího o dobré kvalitě a správné funkčnosti nábytku, když je správně smontován a nastaven a když se správně používá v souladu s jeho určením. V případě vady výrobku se zavazuje poskytnout příslušný záruční servis v souladu s pravidly platnými v tomto záručním dokumentu.
- b. Ručitelem je PPHU DOLMAR spółka z ograniczoną odpowiedzialnością sp. k. se sídlem v Donaborówě 62, 63 - 600 Kępno.
- c. Záruka se vztahuje na nábytek vyrobený ručitelem, zakoupený a používaný pro jiný než obchodní nebo profesionální účel.
- d. Záruka se nevztahuje na nábytek zakoupený jako vadný, vystavený nebo poškozený.
- e. Ručitel neodpovídá za škody na majetku, které vznikly v důsledku vad prodaného nábytku, a to ani v případě, že byl nábytek používán v souladu s jeho účelem a za přiměřených podmínek.
- f. Záruční doba je 24 měsíců a počítá se od data prodeje nábytku kupujícímu.
- g. Za záruční servis se považuje bezplatné provedení specializovaných oprav na odstranění vad nábytku ze strany ručitele.
- h. Kupující ztrácí svá práva vyplývající ze záruky vždy, když ručiteli zabránil v plnění jeho závazků vyplývajících ze záruky. Ke ztrátě práv dochází poté, co byl kupující neúspěšně požádán, aby umožnil ručiteli splnit jeho závazky.
- i. Kupující souhlasí s tím, že jeho osobní údaje mohou být použity pro účely potřebné k uplatnění jeho práv vyplývajících ze záruky.
- j. Záruka nevyklučuje, neomezuje ani nepozastavuje práva kupujícího vyplývající z odpovědnosti ručitele za vady.

3. Pravidla používání nábytku

- a. Postel by se měla používat v souladu s jeho určením.
- b. Nábytek by se měl používat v místnosti, která je suchá, dostatečně větraná a chráněná před škodlivými vlivy nepříznivého počasí a přímého slunečního záření.
- c. Dřevěná postel by se měla používat v místnosti s relativní vlhkostí 45 % až 60 % a teplotou 15 °C až 25 °C.
- d. Nábytek by neměl být umístěn ve vzdálenosti menší než 1 metr od aktivního zdroje tepla, například radiátoru.
- e. Po namontování nábytku k používání je třeba jej vyrovnat.
- f. **VAROVÁNÍ!** Nepoužívejte postel, je-li některá konstrukční část poškozena nebo chybí.
- g. **DŮLEŽITÉ!** Vyžaduje se pravidelná kontrola všech montážních upevňovacích prvků.

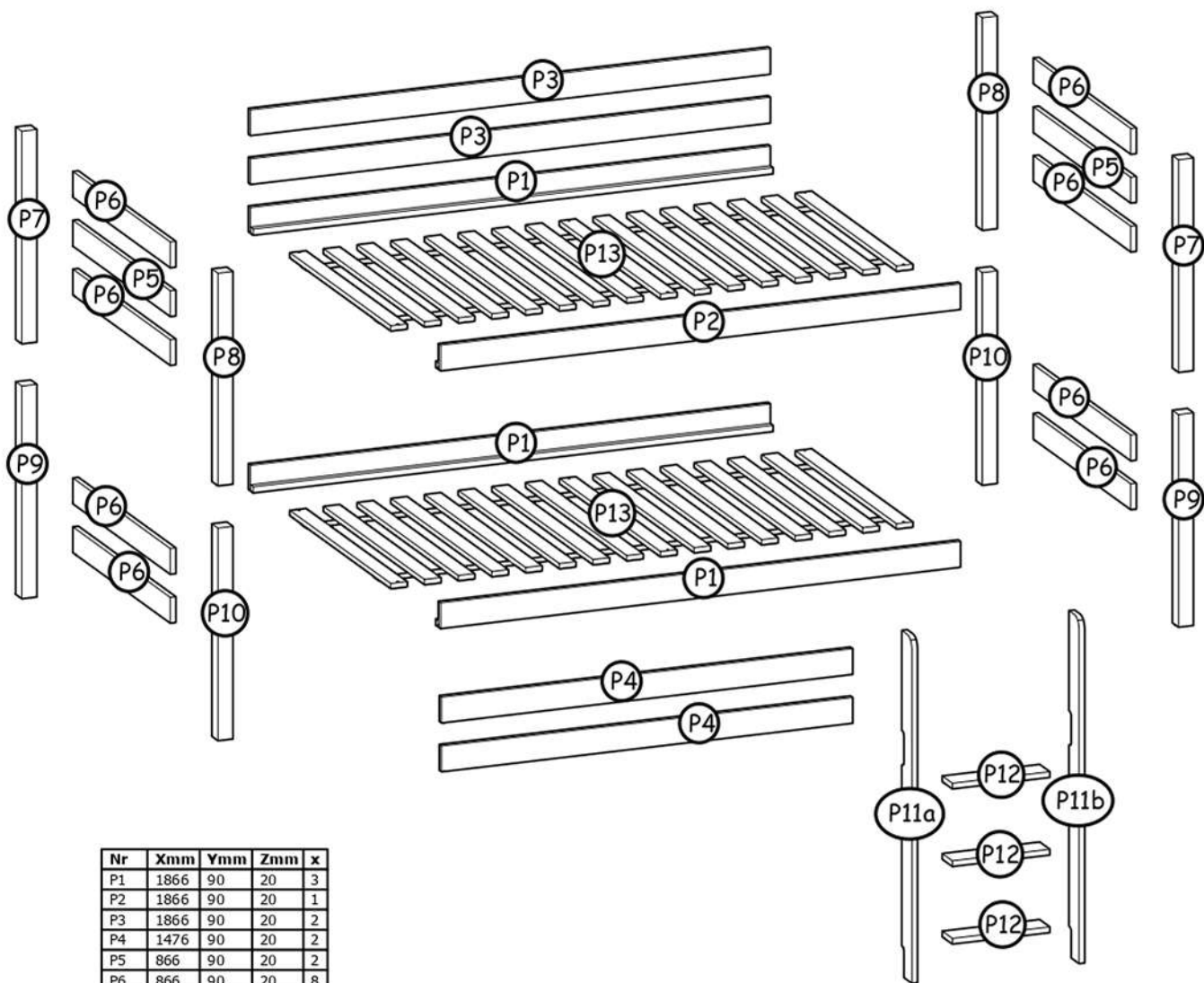
4. Zřeknutí se odpovědnosti ručitele

Ručitel neodpovídá za:















- a. opravy, úpravy nebo konstrukční změny provedené uživatelem nebo jinými neoprávněnými osobami
- b. mechanické, tepelné, chemické nebo jiné poškození způsobené jednáním nebo nedbalým jednáním uživatele
- c. změny výrobku vyplývající z přírodních procesů, například změny barvy dřeva nebo lesku laku během používání
- d. rozdíly v odstínech dřevěných prvků, je-li tato odchylka způsobena přirozeným zbarvením dřeva použitého k výrobě výrobku
- e. viditelné znaky struktury dřeva charakteristické pro druh dřeva použitý k výrobě výrobku
- f. rozdílný vzor mezi jednotlivými částmi
- g. pestré zrno v dřevěných prvcích nebo malé, zdravé uzly;

5. Údržba

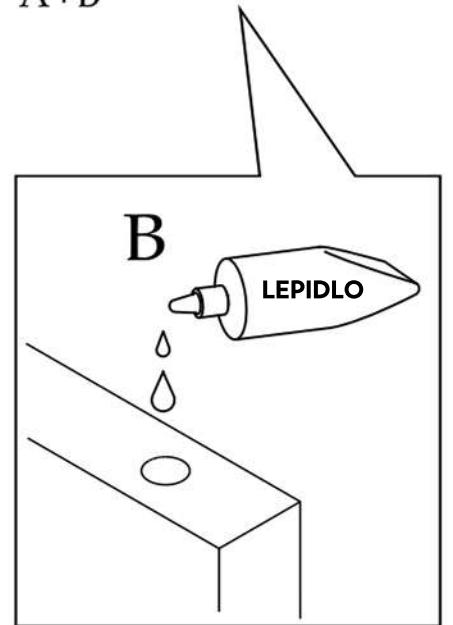
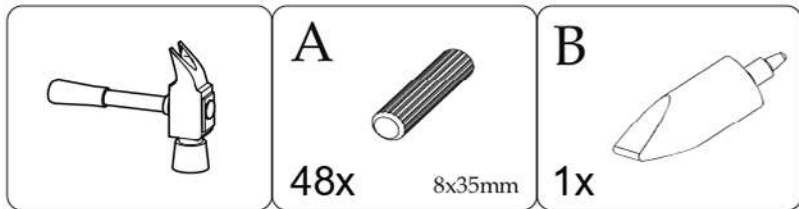
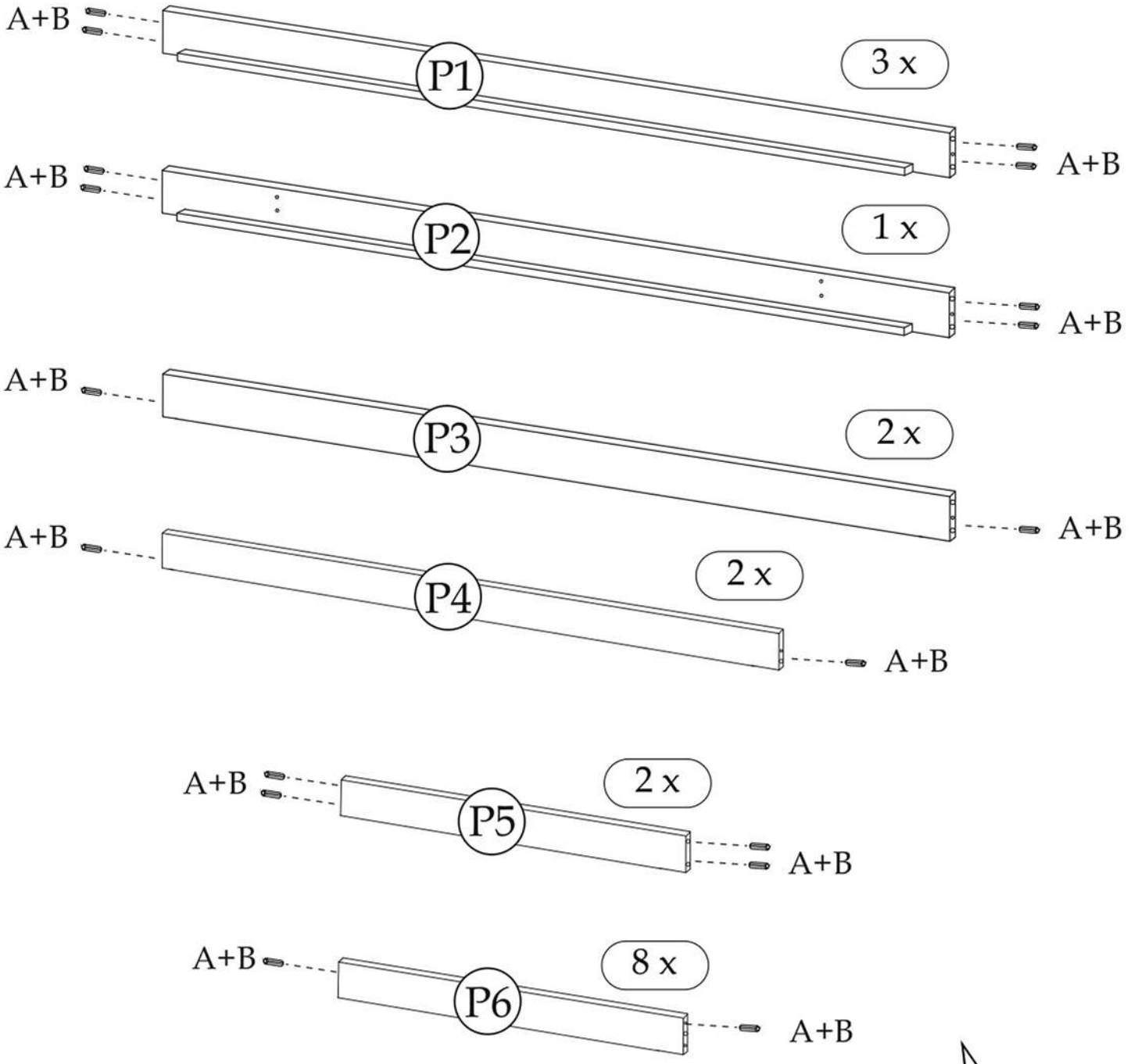
- a. Je nepřijatelné ponechat na povrchu nábytku rozlitou nebo zkondenzovanou vodu, alkohol, ocet, kyseliny a jiné kapaliny nebo chemikálie. Nábytek by se měl vyhýbat vlhkosti a měl by být pravidelně čištěn.
- b. Nábytek by se měl utírat měkkým hadříkem navlhčeným vodou nebo jemným čistícím prostředkem určeným na dřevěný nábytek.
- c. Pro údržbu je zakázáno používat jakékoliv chemikálie na bázi rozpouštědel.



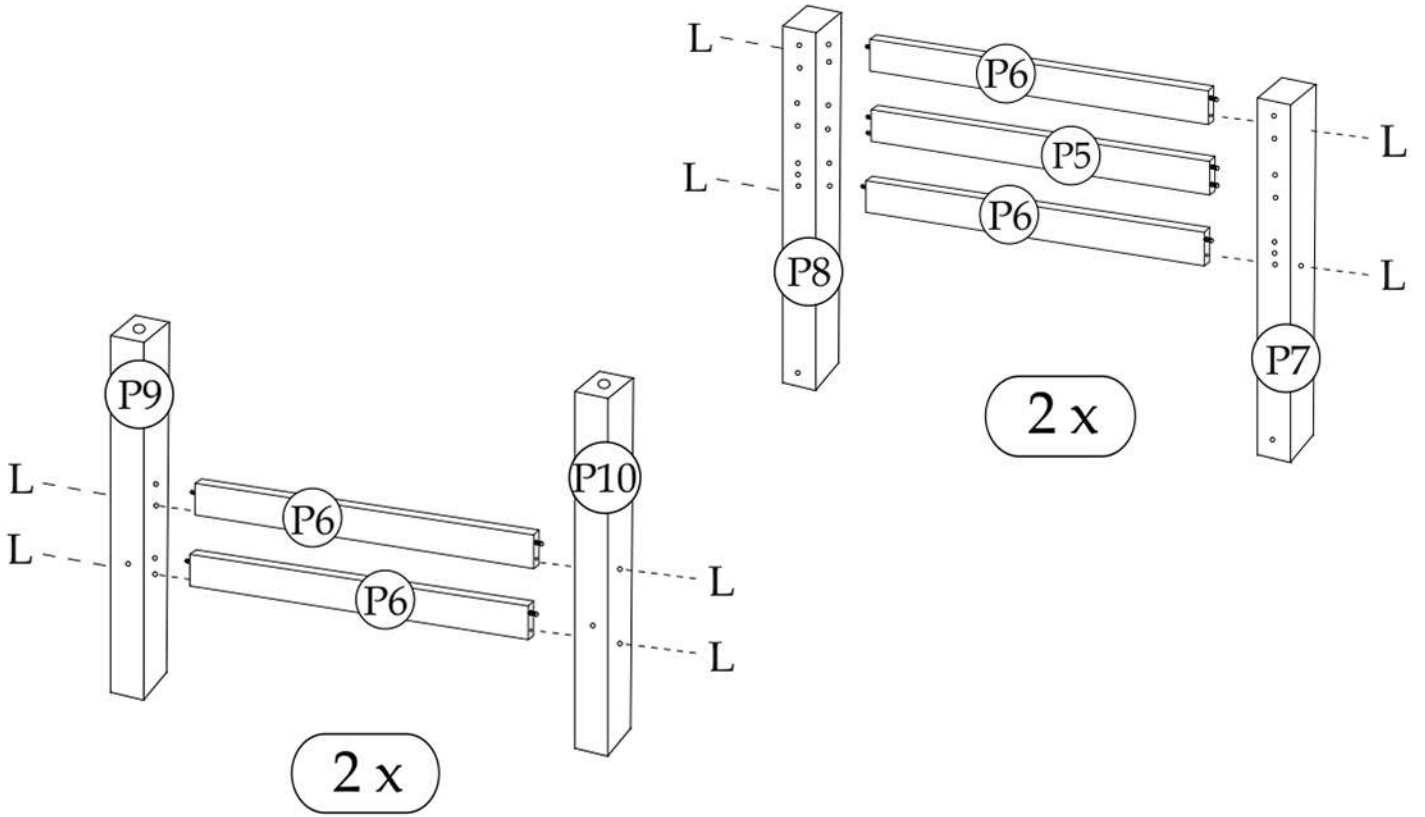
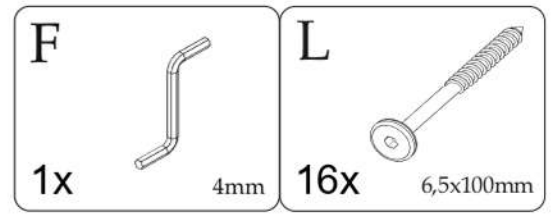
Nr	Xmm	Ymm	Zmm	x
P1	1866	90	20	3
P2	1866	90	20	1
P3	1866	90	20	2
P4	1476	90	20	2
P5	866	90	20	2
P6	866	90	20	8
P7	740	54	54	2
P8	740	54	54	2
P9	740	54	54	2
P10	740	54	54	2
P11a	1203	90	20	1
P11b	1203	90	20	1
P12	350	90	20	3
P13	1875	898	20	2

I  1x M6x70	D  8x M6x100	G  2x 6,5x60	L  22x 6,5x100	H  12x 4x35	C  11x 3x40
F  1x 4mm	I  4x ø16x60	M  2x ø8x30	A  60x ø8x35	B  1x KLEJ LEIM, GLUE, LEPIVAJO	L  8x ø10x13
K  1x ø9/M6	E  6x ø7x50				

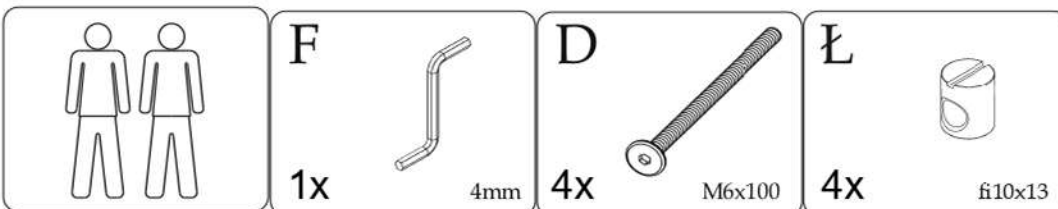
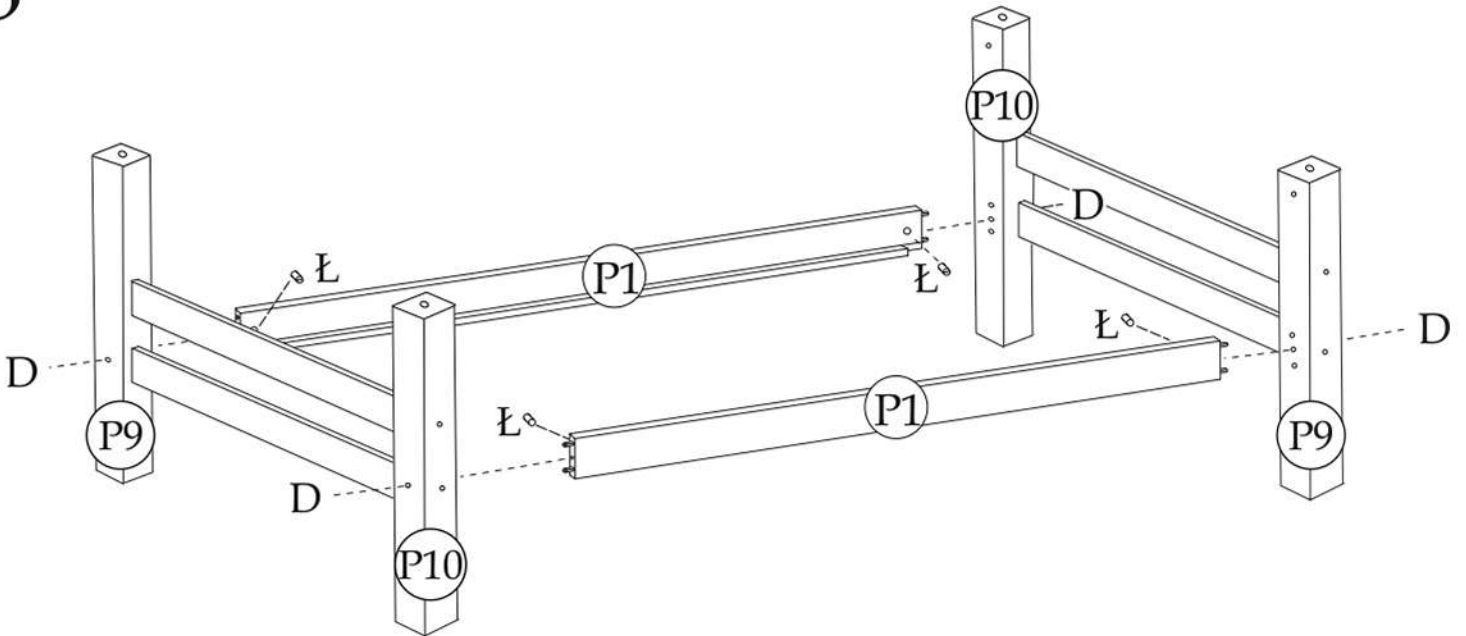
1



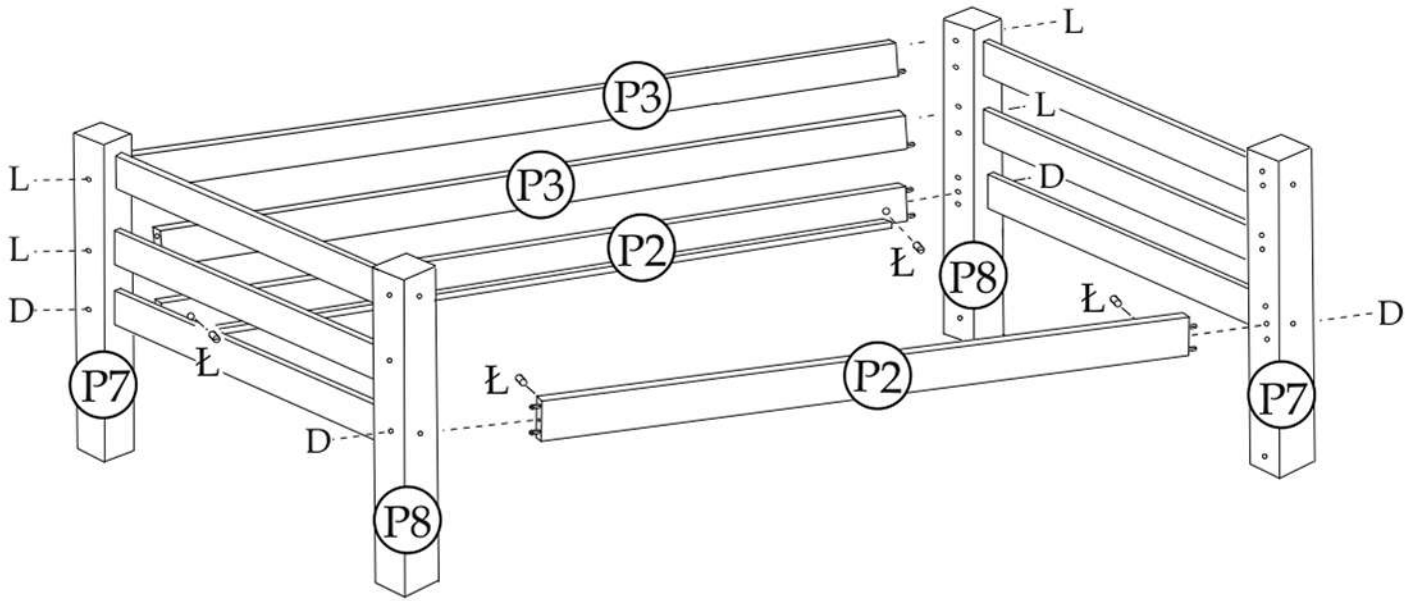
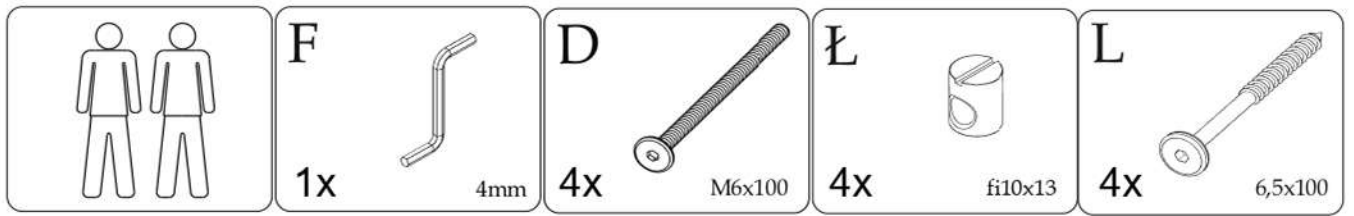
2



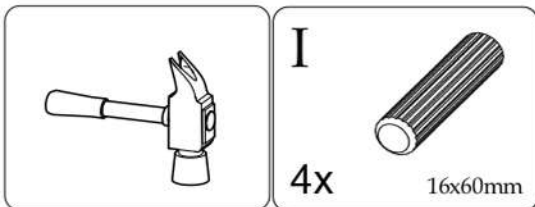
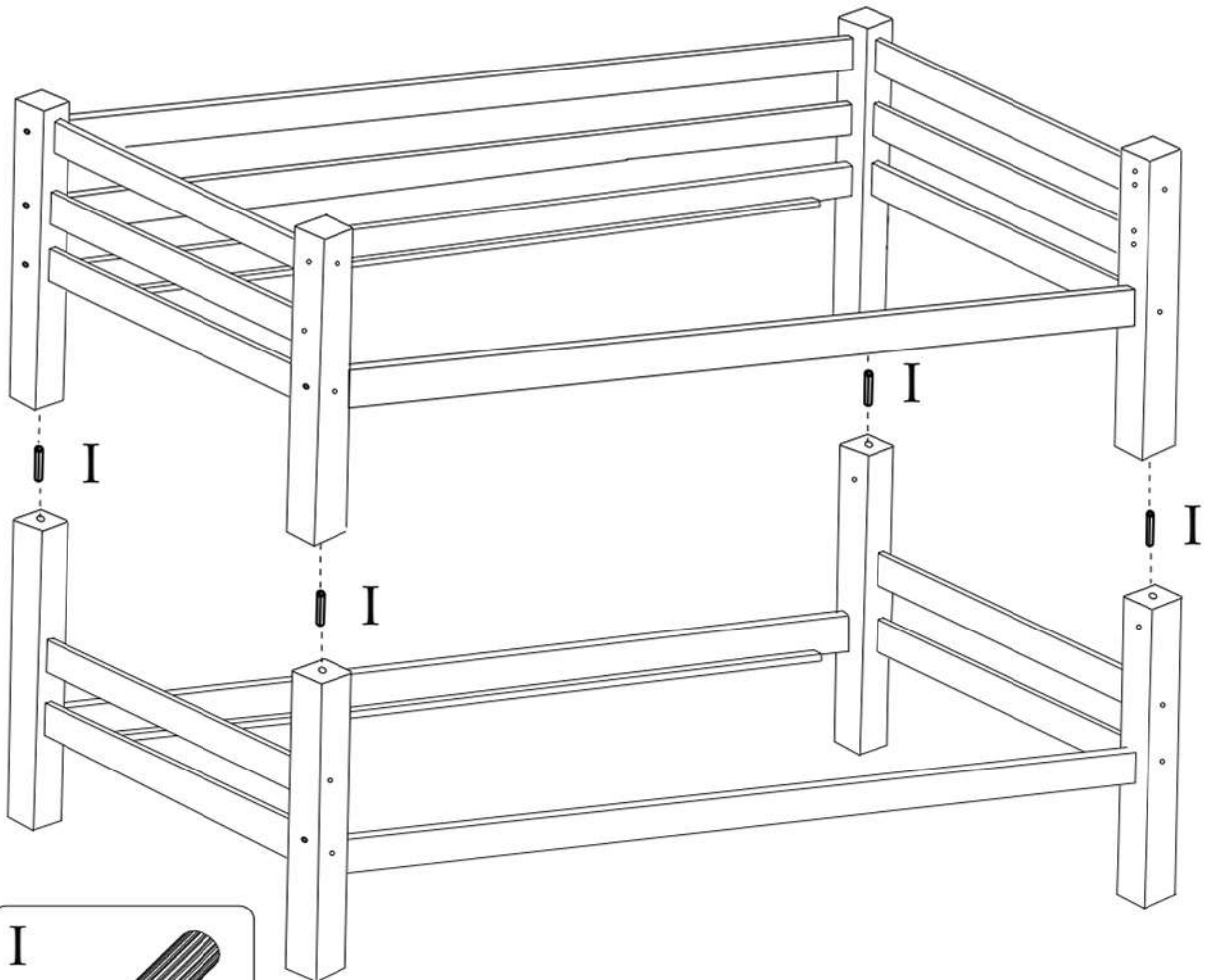
3



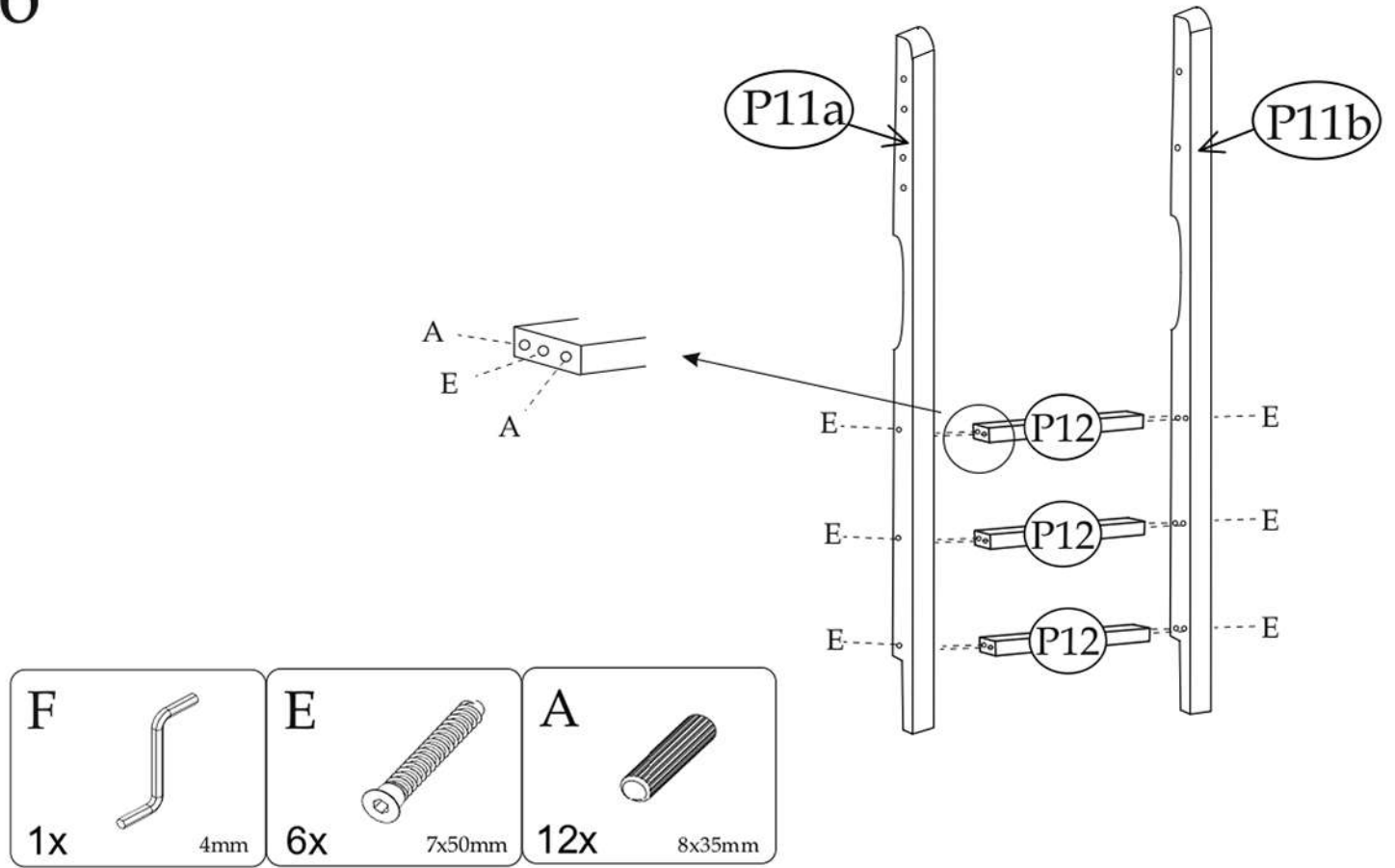
4



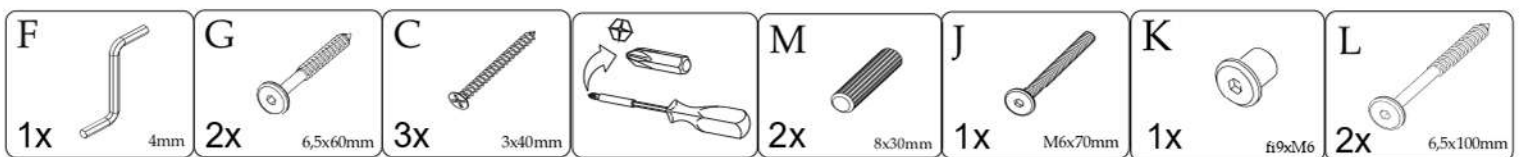
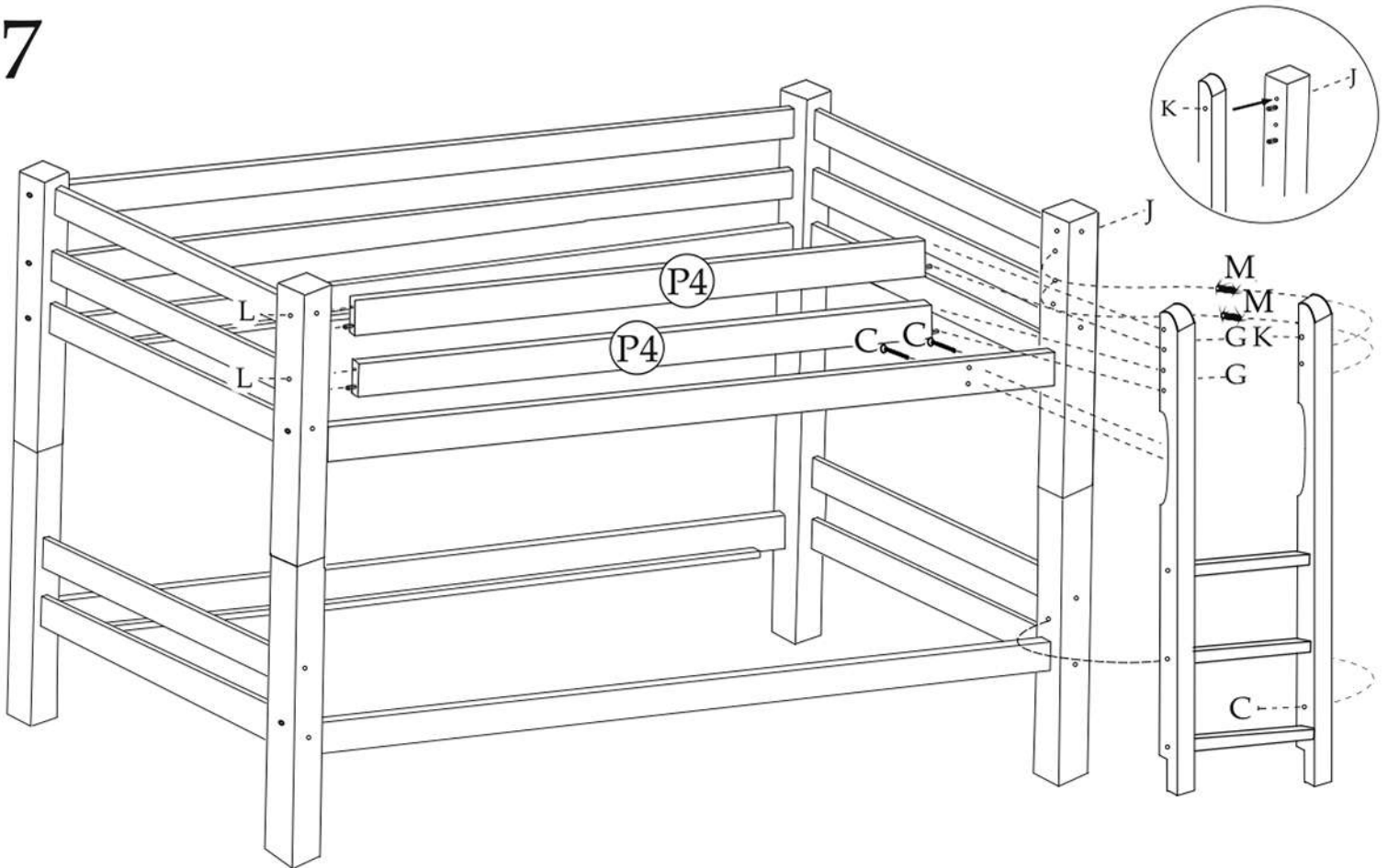
5



6

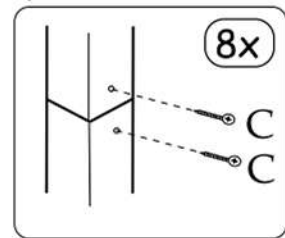
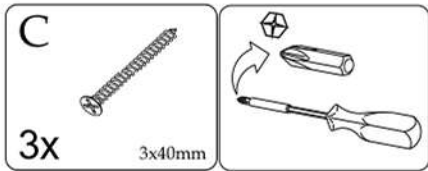
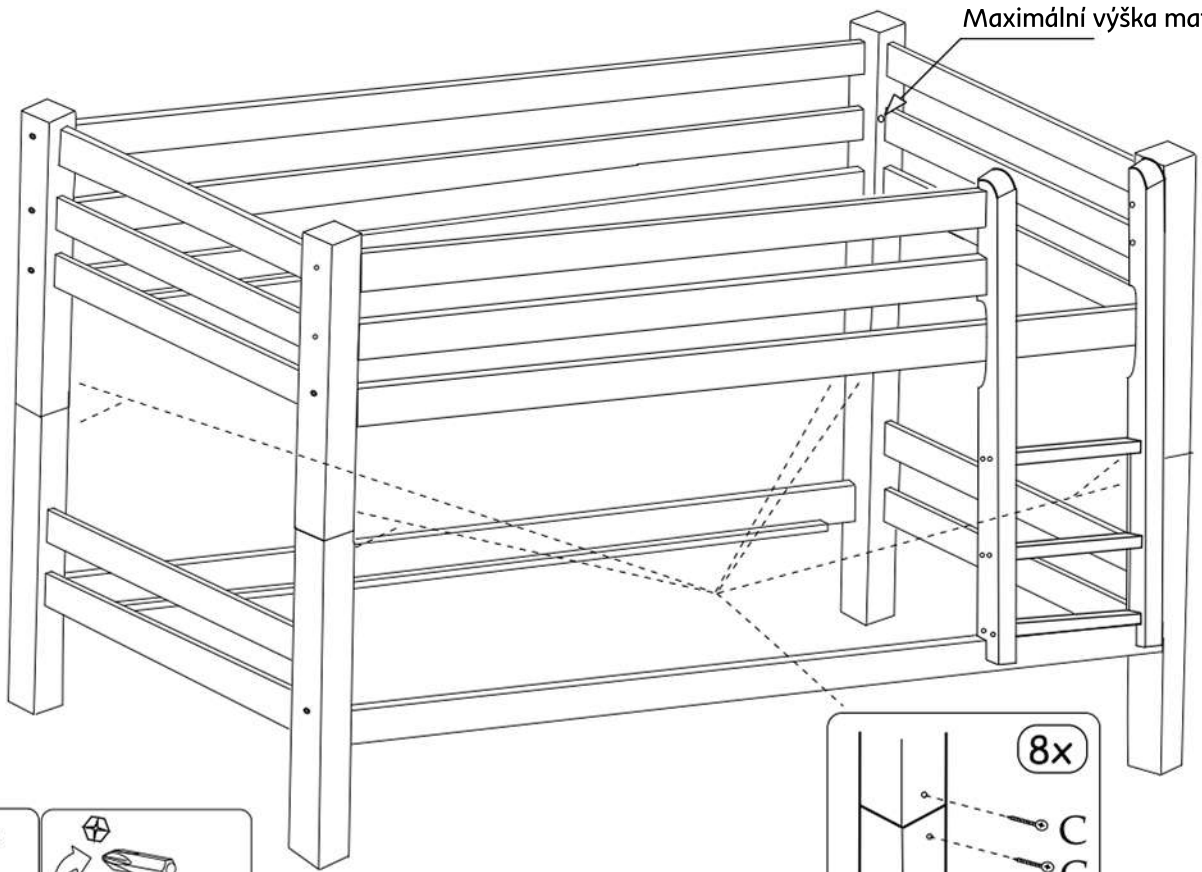


7



8

Maximální výška matrace



9

